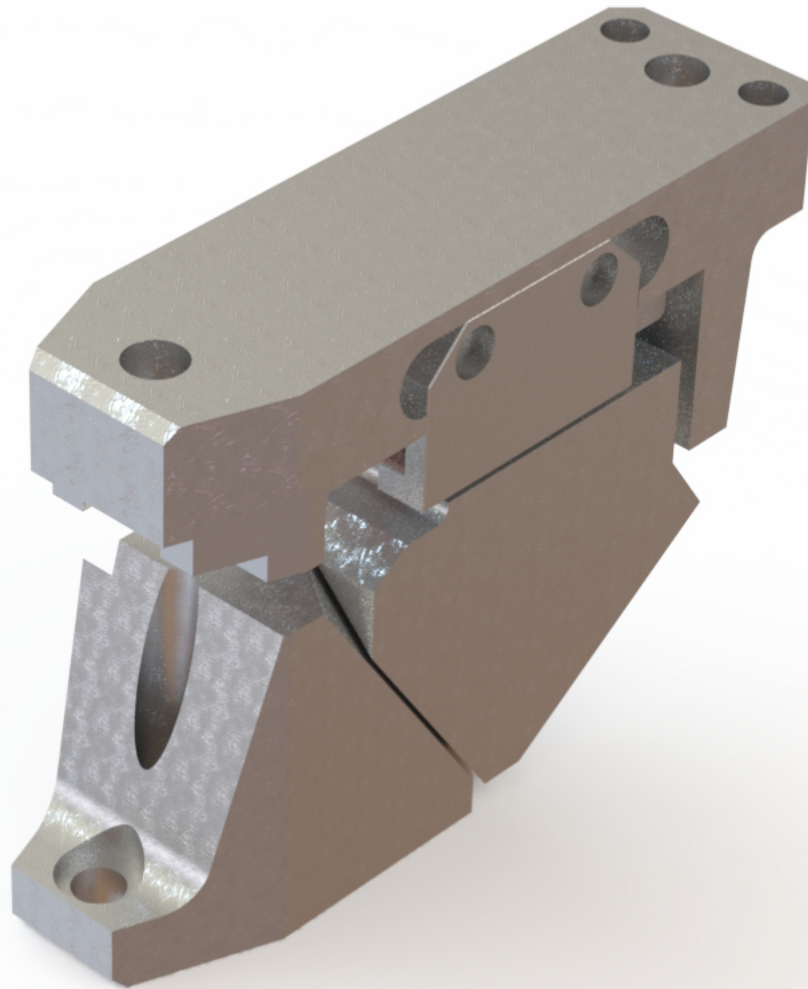


CA-USI-BA



Usifer Usinagem e Ferramentaria

+55 24 3353-5366

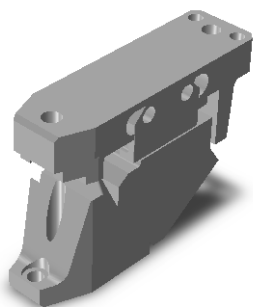
+55 24 7812-4870 - ID 104*213131

comercial@usifer.net

www.usifer.net

Rua Guilhermina Alves de Lacerda, 148
Pilotos - Quatis - RJ - CEP: 27420-245





Usifer
CA-USI-BA

Sankyo
SUCD

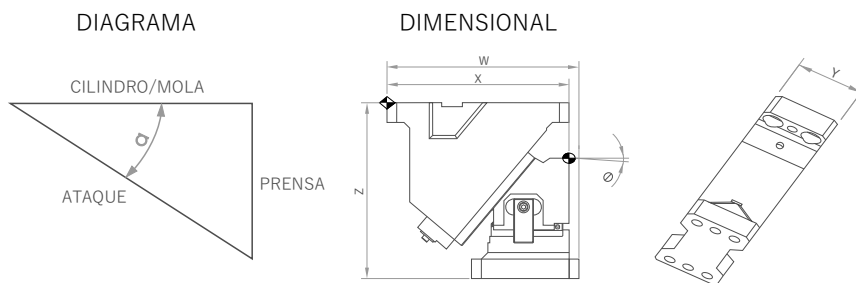
Voestalpine

—

Tribomat
CAT-H

Medidas mm
52

Cursos e Dimensões



Medidas mm
52

Cunha Aérea	Cursos (mm)			Ângulo	Dimensional			
	Ataque	Cilindro/Mola	Prensa		Z	Y	W	X
CA-USI-BA-52-00	19,3	30	22,9	0°	125	52	175	150
CA-USI-BA-52-05	21,3	30	23	5°	125	52	175	153,1
CA-USI-BA-52-10	23,3	30	23,3	10°	125	52	175	153,55
CA-USI-BA-52-15	25,4	30	23,7	15°	125	52	175	153,32
CA-USI-BA-52-20	27,6	30	24,4	20°	125	52	175	153,38
CA-USI-BA-52-25	30	30	25,4	25°	125	52	175	154,71
CA-USI-BA-52-30	32,6	30	26,5	30°	125	52	175	153,28
CA-USI-BA-52-35	35,4	30	27,5	35°	125	52	175	152,09
CA-USI-BA-52-40	38,6	30	30	40°	125	52	175	149,14
CA-USI-BA-52-45	42,3	30	32,5	45°	125	52	179	145,41
CA-USI-BA-52-50	46,7	30	35,7	50°	125	52	184	143,92
CA-USI-BA-52-55	52,3	30	42,8	55°	125	52	185	144,67
CA-USI-BA-52-60	60	30	51,9	60°	125	52	184	150,69
CA-USI-BA-52-65	47,3	20	42,9	65°	125	52	220	130,16
CA-USI-BA-52-70	58,5	20	59,4	70°	125	52	215	133,62